

Инструкция по монтажу

на Автоматические стальные противопожарные рулонные (скручивающиеся) ворота типа "Firerollgate-EI60" с наполнителем из вспучиваемого минерального заполнителя.
Предел огнестойкости EI 60



г. Москва 2017

Содержание

1	Меры безопасности при обслуживании ворот.....	3
1.1	Указания по безопасности.....	3
1.2	Общие указания по безопасности.....	3
1.3	Условия, при которых эксплуатация противопожарных ворот запрещена.	3
1.4	Обслуживание противопожарных ворот.	3
1.5	Возможная опасность при эксплуатации противопожарных ворот.....	3
2	Общие положения.....	5
2.1	Устройство и назначение ворот.....	5
2.2	Важная информация (меры безопасности).	6
2.3	Гарантия.....	7
3	Монтаж ворот.....	8
3.1	Общие указания.....	8
3.2	Требования к проему. Проверка готовности проемов.	11
3.3	Монтаж конструкции рулонных ворот.	12
3.4	Монтаж систем управления воротами.	21
3.5	Регулировка конечных положений. Пробный ход ворот.	21
3.6	Сдача смонтированных ворот.	21
4	Эксплуатация и эксплуатационные свойства ворот.	22
5	Техническое обслуживание ворот. Регламент испытания и технического обслуживания ворот.	23

1 Меры безопасности при обслуживании ворот.

Этот раздел содержит информацию о мерах безопасности и безаварийной эксплуатации противопожарных ворот.

1.1 Указания по безопасности.

Указания по безопасности, приведенные в данной инструкции, служат для обеспечения бесперебойной эксплуатации противопожарных ворот.

Они помогут избежать опасных ситуаций и содержат нужную информацию по использованию противопожарных ворот.



Внимание

Нижеследующий текст опишет возможную опасность и способы её устранения.

1.2 Общие указания по безопасности.



Внимание

В случае пренебрежения указанными в инструкции правилами техники безопасности и неправильной эксплуатацией противопожарных ворот, существует опасность для персонала и материальных ценностей.

- Соблюдайте сроки проверок на функционирование и техническое обслуживание;
- Выполняйте требования и предписания правил техники безопасности, действующие на объекте монтажа ворот, даже если на них нет ссылки в данном документе;
- Технически ворота должны всегда находиться в безупречном состоянии;
- Обслуживание ворот должен проводить **только обученный персонал**.

1.3 Условия, при которых эксплуатация противопожарных ворот запрещена.

Эксплуатация ворот запрещена в случае:

- Значительных повреждений или сбоев в работе;
- Интервалы технического обслуживания значительно превышены или нерегулярно проводились;
- Грубые нарушения предписаний по технике безопасности и правил эксплуатации.

1.4 Обслуживание противопожарных ворот.

К обслуживанию ворот допускается только обученный персонал, имеющий задание на выполнение работ от соответствующего руководителя предприятия.

Допущенный к обслуживанию ворот персонал должен:

- выполнять требования безопасности и условия эксплуатации ворот,
- быть знаком с инструкцией по эксплуатации противопожарных ворот.

1.5 Возможная опасность при эксплуатации противопожарных ворот.

Противопожарные ворота сконструированы и изготовлены на уровне достижений современной техники. Даже при совершенной конструкции не могут быть исключены опасные ситуации, в частности при подъеме и опускании ворот, проведении работ по обслуживанию и ремонту и т.д.



Внимание

Обратите внимание на следующие пункты во избежание травм персонала.

- Если в процессе открытия/закрытия ворот появляются непривычный шум необходимо определить источник и устранить его.
- При работе с электроустановками необходимо строго выполнять нормы и правила работы на электроустановках.



ООО «Противопожарные системы»
Московская обл., г. Подольск, ул. Большая Серпуховская, д. 43, корп. 206, пом. 1
Тел.: +7 (499) 941-07-47, Сайт: www.fire-tec.ru, Email: info@fire-tec.ru
Бесплатный звонок по России 8-800-333-32-91

2 Общие положения

2.1 Устройство и назначение ворот

Ворота соответствуют требованиям Технического регламента изготавливаются по рабочим чертежам предприятия-изготовителя. Рулонные ворота представляют собой конструкцию, состоящую из следующих основных узлов:

- полотна, собранного из ламелей;
- вала;
- направляющих шин;
- консолей;
- электродвигателя.

Изделие приводится в движение при помощи электродвигателя.

Возможно дополнительное оснащение ворот дистанционным управлением, фотоэлементами, контактной планкой, замковым выключателем.

Рулонные ворота предназначены для:

- закрытия проемов полотном ворот, движущимся вертикально;
- работы на проемах для помещений торговых центров;

Полотно рулонных ворот приводится в движение электроприводом при помощи устройств локального (выключателя, трехкнопочного поста).

Порядок управления воротами:

- подъем (опускание) полотна: нажать клавишу поста управления в направлении «ВВЕРХ» («ВНИЗ») и удерживать до срабатывания концевого выключателя электропривода, приводящего к полной остановке полотна ворот, либо до максимально возможной высоты подъема полотна, при которой оно останется в направляющих (при подъеме). Примечание: при поставке замковых выключателей следует вставить ключ в замковый выключатель и повернуть его в направлении «ВВЕРХ» («ВНИЗ») и удерживать в данном положении до срабатывания концевого выключателя электропривода, либо до максимально возможной высоты подъема полотна, при которой оно останется в направляющих (при подъеме).

- для остановки полотна ворот следует вернуть ключ в нейтральное положение/нажать клавишу «СТОП» поста управления в процессе подъема (опускания) полотна (при режиме настройки «Автозакрытие»). При режиме настройки «Автоматическая остановка» ворота прекратят движение после отпускания соответствующей клавиши. Дальнейшее движение полотна ворот будет осуществляться при повторном нажатии/удержании соответствующей клавиши.

2.2 Важная информация (меры безопасности).

Конструкция рулонных ворот обеспечивает безопасную эксплуатацию изделия при соблюдении монтажной бригадой и эксплуатирующей стороной условий и требований, перечисленных ниже:

1. **ЗАПРЕЩАЕТСЯ** эксплуатация рулонных ворот при наличии технических неисправностей, посторонних шумов при работе ворот, а также при наличии повреждений кабелей электропитания или неисправностей устройств управления воротами (выключателей, пультов дистанционного управления и т.д.)!
2. **ЗАПРЕЩАЕТСЯ** вносить изменения в конструкцию ворот!
3. **ЗАПРЕЩАЕТСЯ** эксплуатация ворот при силе ветра 3 и более баллов по шкале Бофорта.
4. **ЗАПРЕЩАЕТСЯ** препятствовать движению полотна ворот!
5. **ЗАПРЕЩАЕТСЯ** подавать команду на подъем и опускание ворот одновременно!
6. С персоналом, эксплуатирующим ворота, должен быть проведен инструктаж по безопасной эксплуатации ворот (в соответствии с информацией, указанной в настоящей инструкции). Сторона, эксплуатирующая ворота, несет ответственность за управление воротами персоналом, прошедшим инструктаж.
7. При управлении воротами следует осуществлять визуальный контроль за процессом подъема-опускания полотна с целью предотвращения появления в рабочей зоне ворот людей и посторонних предметов.
8. Зона движения ворот должна быть свободна от посторонних предметов во время эксплуатации ворот.
9. Ворота должны полностью остановиться, прежде чем люди или транспортные средства войдут в зону движения ворот.
10. Ворота должны быть открыты на достаточную высоту, прежде чем транспортное средство войдет в зону движения ворот.
11. Эксплуатация ворот допускается только в случае работоспособности всех установленных защитных устройств (фотоэлементы, контактная планка).
12. Использование устройства аварийного подъема ворот допускается только в случае отказа электросети. При частом использовании устройства утрачивается право на гарантию. **ЗАПРЕЩАЕТСЯ** прилагать к данному устройству нагрузки эквивалентные весу тела человека.
13. Ворота должны быть защищены от воздействия кислот, щелочей, строительных растворов, реагентов и т.п.
14. Ворота должны быть защищены от потоков/сильных брызг воды, сильных источников пыли/грязи.
15. **ЗАПРЕЩАЕТСЯ** использование аппарата высокого давления для удаления загрязнений с полотна ворот.
16. В случае возникновения неисправностей в работе ворот следует немедленно прекратить эксплуатацию ворот и обратиться в сервисную службу Поставщика (к уполномоченному представителю фирмы-Поставщика).
17. Для обеспечения безаварийной эксплуатации ворот необходимо очищать полотно и направляющие шины ворот от грязи, льда и посторонних предметов. Для очистки ворот допускается использование мягкой ветоши и неагрессивных моющих растворов.
18. Ремонт ворот должен осуществляться только квалифицированным техническим персоналом.
19. **ЗАПРЕЩАЕТСЯ** осуществлять самовольную регулировку и ремонт ворот, равно как и использовать для ремонта и доработки комплектующие других производителей!
20. **ВНИМАНИЕ!** Частое поднимание и опускание ворот с электроприводом при высокой температуре окружающей среды или непрерывная работа ворот в течение длительного времени могут привести к срабатыванию встроенного в электродвигатель термореле, в этом

случае электропривод ворот будет заблокирован до его остывания до рабочей температуры (ориентировочно 10-20 минут).

21. По истечении срока гарантии ворота рекомендуется периодически (1 раз в год) подвергать техническому осмотру. Вы можете заключить с Поставщиком договор на послегарантийное обслуживание ворот.
22. При выполнении монтажа/ремонта ворот необходимо обеспечить защиту всех частей ворот от загрязнений и повреждений.
23. Введение в эксплуатацию ворот осуществляется

2.3 Гарантия

Условия гарантии на ворота соответствуют условиям гарантии, указанным в договоре поставки ворот.

Поставщик гарантирует надёжную работу рулонных ворот при условии их надлежащего монтажа, выполненного квалифицированным персоналом Поставщика, а именно: специалистами с соответствующим образованием, знаниями и практическим опытом.

Заказчик/Покупатель утрачивает гарантию на ворота в случае:

1. **Повреждения ворот вследствие недостаточного уровня профессионализма монтажной бригады/несоблюдения монтажной бригадой условий и требований настоящей инструкции.**
2. **Несоблюдения условий и требований НАСТОЯЩЕЙ ИНСТРУКЦИИ.**
3. **Частого (чаще 1 раза в месяц) использования устройства аварийного подъема ворот.**
4. **Отказа от проведения технического обслуживания ворот через полгода после начала эксплуатации ворот при интенсивности использования ворот более 5 циклов в сутки.**

3 Монтаж ворот

3.1 Общие указания

Монтаж ворот осуществляется только специалистами с соответствующим образованием, знаниями и практическим опытом. К выполнению работ по монтажу допускается только квалифицированный персонал, знающий конструкцию и технологический процесс монтажа ворот, прошедший обучение и инструктаж по технике безопасности. Точность установки изделия при монтаже контролируется строительным уровнем типоразмеров УС6-1 / УС6-4 1-й группы точности ГОСТ 9416-83 и рулеткой 8 м 2-й группы точности ГОСТ 7502-89. Допускается использование строительных уровней и рулеток других типов, но не ниже указанной группы точности.

При монтаже ворот необходимо выполнять требования техники безопасности:

- Монтажные работы допускается производить только в спецодежде, не стесняющей движения, а также в защитной каске.

- При сверлении материалов, дающих отлетающую стружку, при рубке и резке металла следует применять защитные очки. Для защиты органов дыхания от строительной пыли применять респиратор.

- Слесарные молотки и кувалды должны иметь гладкие, слегка выпуклые поверхности бойков, без выбоин, сколов, наклепа, сколов и трещин. Длина рукоятки молотка должна быть не менее 250 мм, а рукоятка кувалды – не менее 700 мм; молотки и кувалды должны быть прочно надеты на рукоятки и закреплены клиньями.

- Все инструменты, имеющие заостренные концы для рукояток (напильники, отвертки и др.), должны иметь рукоятки длиной не менее 150 мм. Деревянные рукоятки должны быть стянуты бандажными кольцами.

- Ударные инструменты (зубила, шлямбуры, пробойники, кернеры) не должны иметь косых и сбитых затылков, трещин, заусенцев. Длина зубила, шлямбура должна быть не менее 150 мм, в том числе оттянутой части зубила не менее 60–70 мм; режущая кромка – прямая или слегка выпуклая.

- Гаечные ключи не должны иметь трещин и забоин, должны соответствовать размерам гаек и головок болтов; губки ключей должны быть параллельны, не разработаны и не закатаны.

- Для переноски рабочего инструмента к месту работы необходимо применять специальную сумку или ящик. При работе для укладки инструмента использовать специальные пояса. Класть инструменты в карманы спецодежды запрещается.

- Работы на высоте 1,5 м и более от поверхности пола относятся к работам, выполняемым на высоте.

- Работы, выполняемые на высоте более 5 м от поверхности земли, перекрытий или рабочего настила строительных лесов и подмостей, считаются верхолазными. Состояние здоровья лиц, допускаемых к верхолазным работам, должно отвечать медицинским требованиям, установленным для работников, занятых на данных работах.

- При работах на высоте следует пользоваться предохранительным монтажным поясом.

- В случае, когда нет возможности закрепления предохранительного пояса за элементы строительной конструкции, следует пользоваться страховочным канатом, предварительно заведенным за элементы строительной конструкции. Выполнение работ в данном случае производится двумя монтажниками.

• Приспособления и инструмент должны быть закреплены (привязаны) во избежание их падения при работе на конструкциях, под которыми расположены находящиеся под напряжением токоведущие части.

• **Запрещено** применение предохранительных поясов со стропами из металлической цепи при работе на конструкциях, под которыми расположены находящиеся под напряжением токоведущие части.

• Подача вверх элементов ворот, инструмента и монтажных приспособлений должна осуществляться с помощью «бесконечного» каната. Стоящий внизу работник должен удерживать канат для предотвращения раскачивания груза и приближения к токоведущим частям.

• **Запрещено** стоять под лестницей, с которой производятся работы, подбрасывать какие-либо предметы для подачи работающему наверху. Подача должна осуществляться при помощи прочной веревки.

К работе с электроинструментом допускаются лица, прошедшие специальное обучение и инструктаж на рабочем месте, имеющие соответствующую квалификационную группу по электробезопасности.

При проведении монтажных работ следует пользоваться электроинструментом, работающим при напряжении не выше 380/220 В. Выбор класса электроинструмента производится в зависимости от категории помещения по степени опасности поражения электротоком.

Металлический корпус электроинструмента, работающего при напряжении выше 42 В переменного тока и выше 110 В постоянного тока в помещениях с повышенной опасностью, особо опасных и в наружных установках, должен быть заземлен. Вилка подключения должна быть с заземляющим контактом. Подключение инструмента осуществлять к электросети, имеющей заземление. Используемые удлинители должны иметь вилку и розетку с заземляющими контактами. При работе с таким инструментом следует пользоваться защитными средствами (резиновые перчатки, галоши). Защитные средства должны быть испытаны в установленном законодательством порядке.

Электромонтажные работы следует выполнять в соответствии с нормами Правил устройства электроустановок (ПУЭ) с соблюдением требований Правил техники безопасности при эксплуатации электроустановок потребителей (ПТБ при эксплуатации электроустановок потребителей).

Оптимальная численность монтажной бригады – 3 человека. При монтаже ворот с электроприводом в составе бригады должен быть слесарь-электромонтажник. Численность бригады может быть увеличена при монтаже ворот больших размеров.

Средневзвешенной нормой для монтажной бригады является монтаж одних ворот размером 4000х4000мм в течение 4–8 часов.

Для монтажа ворот необходимы грузоподъемное оборудование (кран, погрузчик, тали) для подъема вала с полотном на консоли, а также леса или ножничный подъемник.

РЕКОМЕНДУЕМЫЙ НАБОР ИНСТРУМЕНТОВ И ПРИНАДЛЕЖНОСТЕЙ ОСНАЩЕНИЯ МОНТАЖНОЙ БРИГАДЫ:

Наименование инструмента	Количество, шт.
Электроперфоратор	2
Электродрель	1
Шуруповерт аккумуляторный	1
Электрическая угловая отрезная машинка	1
Адаптер SDS с быстрозажимным патроном	2
Клепальный пистолет	2
Уровни строительные брусковые 1,5 и 0,5м	по 1
Уровень строительный брусковый 0,5 м	1
Ящик инструментальный	2
Молоток слесарный 400 г	2
Набор ударных инструментов (зубило, шлямбур, кернер, пробойник)	1
Ножовка по металлу	1
Ножницы по металлу	1
Кусачки боковые средние	1
Пассатижи большие	1
Кусачки	1
Набор напильников	1
Набор отверток твердосплавных	1
Отвертка магнитная с насадками	1
Отвертка электроиндикаторная	1
Набор шестигранных ключей	2
Набор торцовых головок и ключей	1
Набор рожковых и накидных ключей	1
Набор магнитных головок SDS	1
Набор сверл	1
Набор метчиков	1
Вороток универсальный	1
Набор стамесок	1
Пистолет силиконовый	1
Прибор-тестер	1
Электропаяльник 60 Вт	1
Электроудлиннитель не менее 30 м	1
Лестница универсальная 4 сложений	1
Лестница универсальная трехсекционная (более 6м)	1
Бур по бетону Ø 6мм	1
Бур по бетону Ø 12 мм	1
Бур по бетону Ø 14 мм	1
Бур по бетону Ø 20 мм	1
Очки защитные	2
Каска строительная	3
Аптечка универсальная	1
Стандартный набор сверл по металлу	1

3.2 Требования к проему. Проверка готовности проемов.

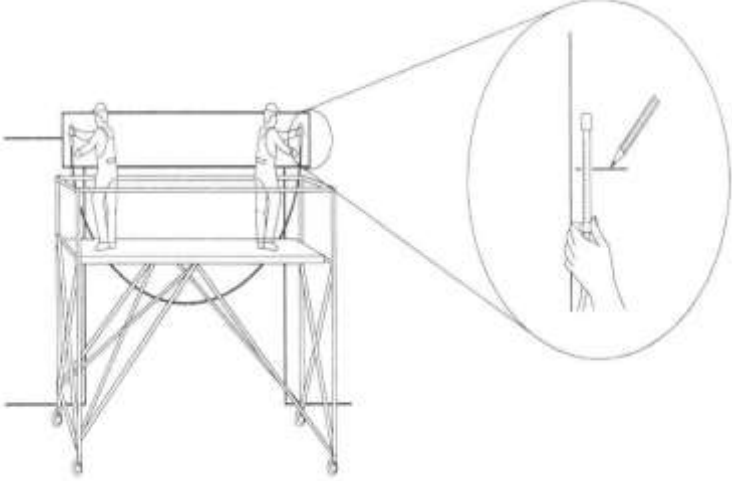
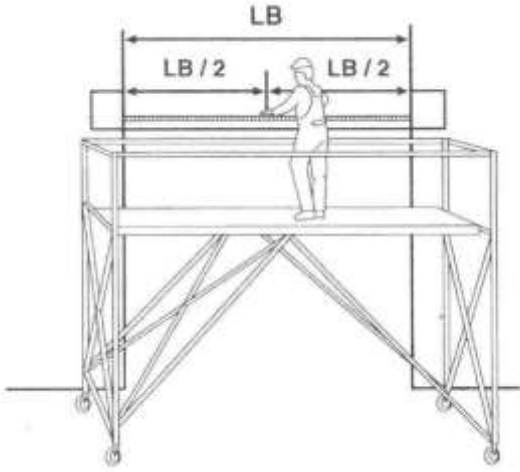
Монтаж ворот на проем осуществляется в соответствии с монтажной схемой и производится только при выполнении следующих условий:

- соответствие размеров ворот размеру проема с учетом типа монтажа;
- проем должен иметь прямоугольную форму или другую, согласованную Заказчиком и Исполнителем форму
- поверхность плоскостей обрамления должна быть ровной и гладкой, без наплывов штукатурного раствора и трещин;
- отклонения рабочих поверхностей от вертикали и горизонтали не должны превышать 1,5 мм/м, но не более 5 мм;
- пространство, необходимое для монтажа ворот (в соответствии с монтажной схемой), должно быть свободно от строительных конструкций, трубопроводов отопления и вентиляции и т.п.

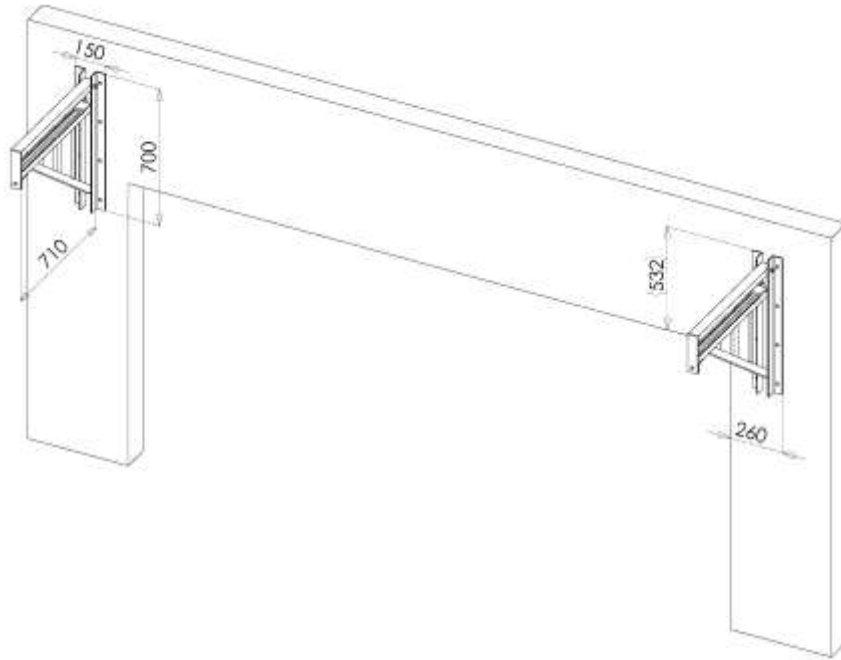
Если проемы подготовлены Заказчиком с отклонениями от изложенных требований, Заказчик обязан устранить отклонения до начала монтажа ворот.

Монтаж ворот должен быть согласован с инженером по эксплуатации здания, при этом учитывается масса ворот!

3.3 Монтаж конструкции рулонных ворот.

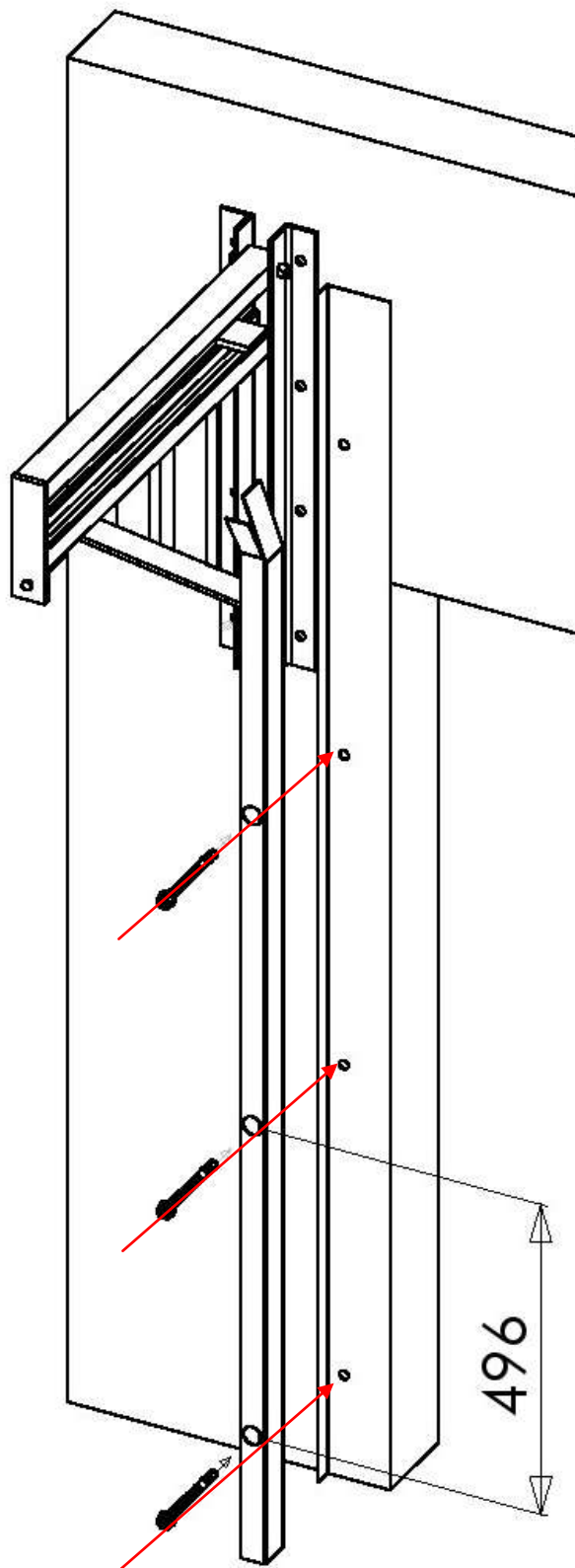
1.		Сделать отметку по уровню с другой стороны проёма
2.		Сделать отметку в середине проёма LB — ширина проёма

3.




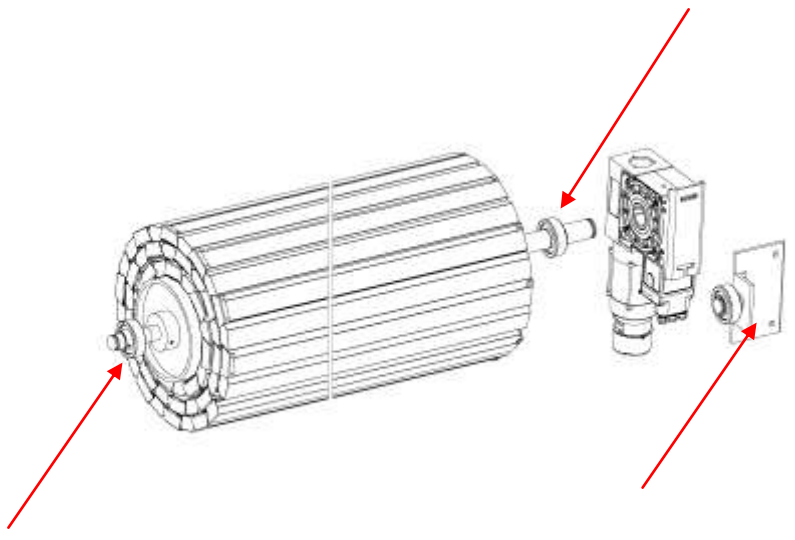
К кирпичной или бетонной стене крепление производится анкерными болтами 10 x 120 мм. К металлоконструкциям возможно крепление при помощи сварки.


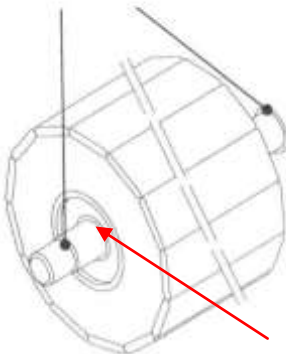
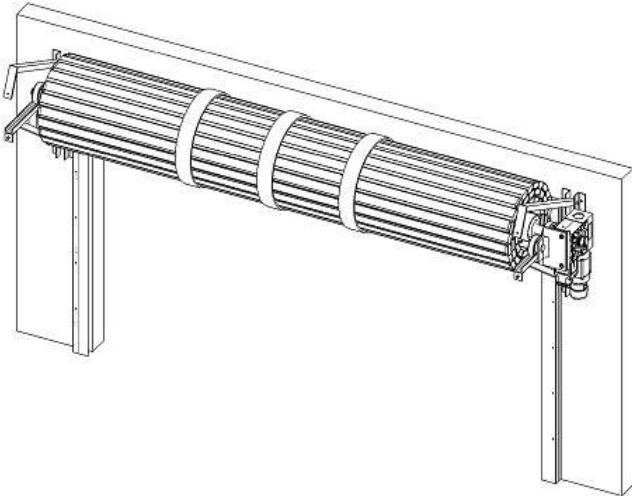
4. УСТАНОВКА НАПРАВЛЯЮЩИХ

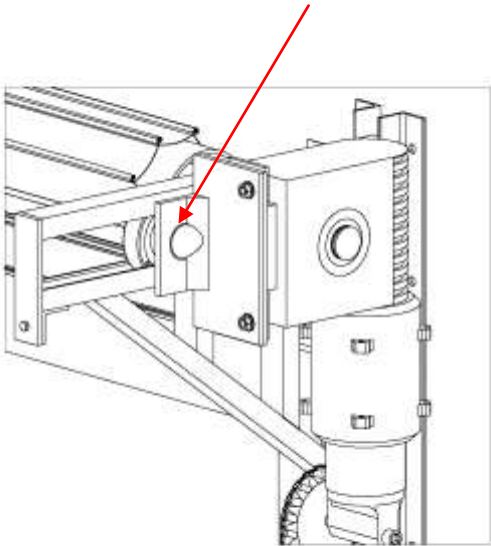
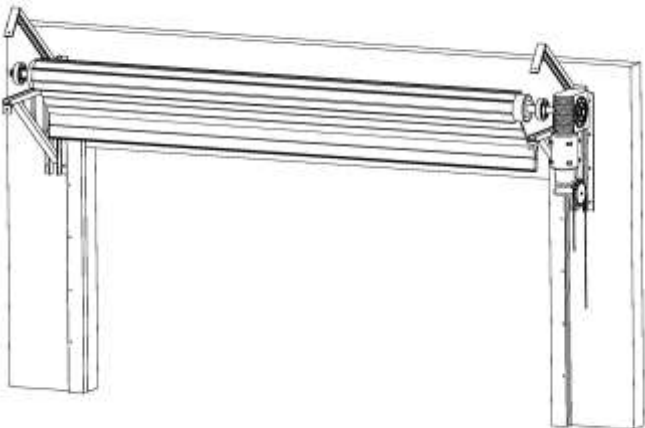


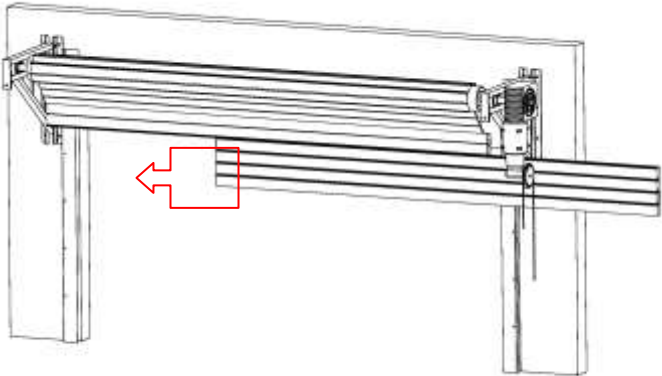
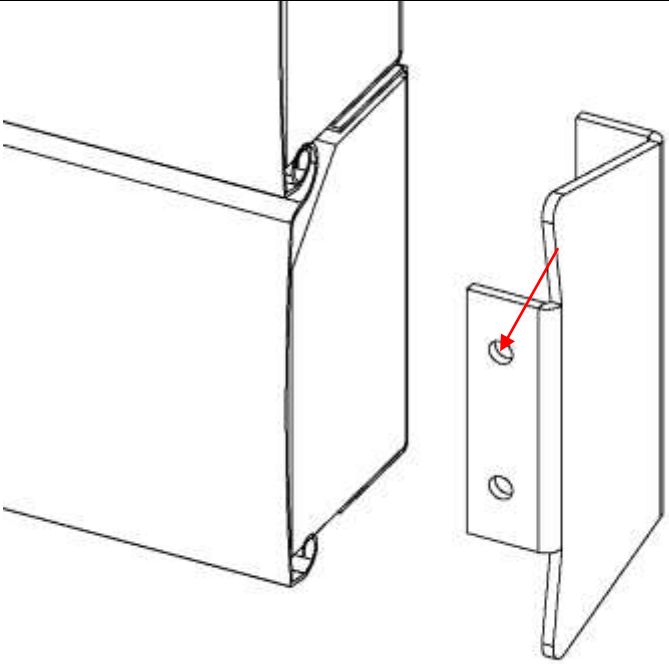
В бетон (кирпич) крепление производится анкерными болтами 8 х 50 мм. К металлоконструкции возможно крепление либо при помощи сварки, либо саморезами с шестигранной головкой D10.

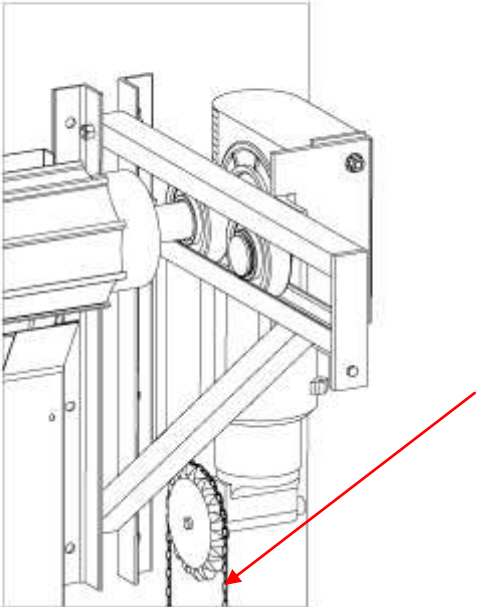


Направляющие выставить строго вертикально по двум вертикальным плоскостям.

<p>5.</p>	 <p>УСТАНОВКА НАПРАВЛЯЮЩИХ</p> <p>правильно</p> <p>неправильно</p>
<p>6.</p>	 <p>Осевой привод.</p> <ol style="list-style-type: none"> 1. Насадить подшипниковые узлы на оси вала. 2. Противопроворотную консоль прикрепить к корпусу двигателя

<p>8.</p> 		<p>ВНИМАНИЕ</p> <p>После окончательной регулировки длины осей вала приварить оси к валу точечной сваркой.</p> <p>В соединительной муфте вала затянуть стопорный болт.</p>
<p>9.</p> <p>УСТАНОВКА ПОЛОТНА ВОРОТ</p> <p>Вариант 1</p>		<p>Перед установкой удостовериться в правильной намотке полотна и установке электропривода на валу. Поднять полотно при помощи лебёдки (тали) и вставить подшипниковые узлы в направляющие консолей. Застопорить подшипниковые узлы в консолях. Проверить вращение рулона при помощи рукоятки аварийного подъёма. Разрезать упаковку рулона и заправить полотно в направляющие.</p>

9a		<p>Правильно положение консоли от проворота (ось со вторым подшипником) – внутри помещения</p>
9a1. УСТАНОВКА ПОЛОТНА ВОРОТ. Вариант 2		<p>Установить вал с несколькими ламелями (заводская намотка 3- 4 ламели)</p>

<p>9a2. УСТАНОВКА ПОЛОТНА ВОРОТ. Вариант 2</p>		<p>Не заправляя ламели в боковую направляющую вставить с любой удобной стороны оставшиеся ламели. Операцию проводить строго по одной ламели.</p>
<p>9a2. УСТАНОВКА ПОЛОТНА ВОРОТ. Вариант 2</p>		<p>После сборки полотна установить боковые заглушки при, прикрепив их к полотну клепками с обеих сторон полотна.</p>

<p>10.</p>			<p>Перед включением привода и настройкой концевых выключателей, полотно ворот необходимо опустить при помощи рукоятки аварийного подъема (цепи аварийного подъема) до середины проёма.</p>
<p>11. НАСТРОЙКА КОНЦЕВЫХ ВЫКЛЮЧАТЕ ЛЕЙ</p>			<p>Настройка концевых выключателей производится согласно инструкции, прилагаемой к электроприводу.</p> <p>Положение полотна ворот: Верхнее — по высоте проёма, при этом нижняя планка всегда должна оставаться в направляющих. Нижнее — полотно опускается до касания пола, при этом полотно должно находиться в подвешенном состоянии.</p>
	<p>Неправильно</p>	<p>Правильно</p>	

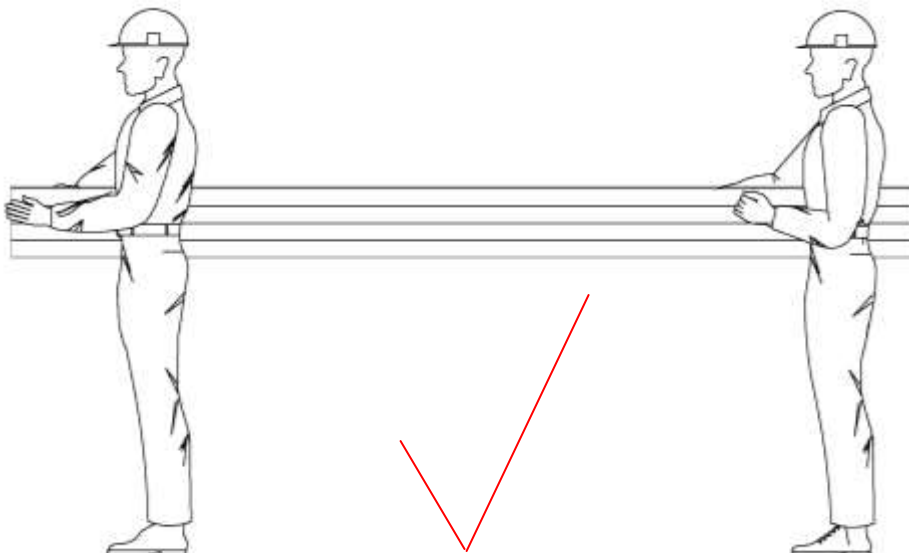
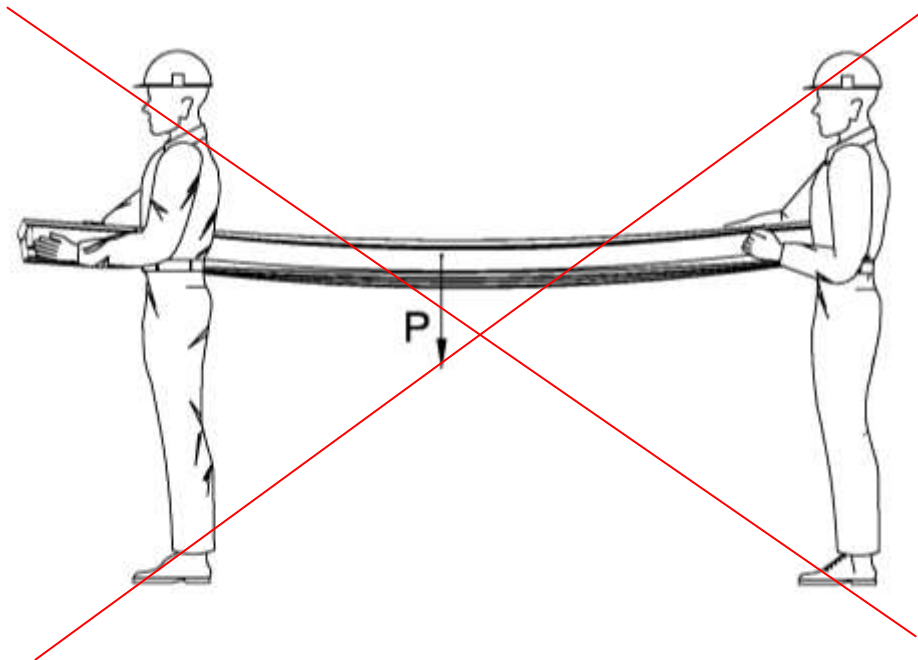
Монтаж ворот на проем осуществляется в соответствии с монтажной схемой (чертежом) и настоящей инструкцией.

Монтажная бригада обязана проверить комплектность поставки ворот до начала монтажа, в том числе наличие необходимого крепежа. **При выполнении монтажа ворот необходимо обеспечить защиту всех частей ворот от загрязнений и повреждений.**



ВНИМАНИЕ!

В случае, когда вес полотна и диаметр рулона превышает допустимые размеры для гарантированной сохранности изделия при транспортировке, полотно ворот, по усмотрению поставщика, может отгружаться в разборном виде, по 5-6 ламелей. В данном случае при погрузочно-разгрузочных и монтажных работах ламели переносить СТРОГО ВЕРТИКАЛЬНО во избежание поломки ламелей.



3.4 Монтаж систем управления воротами.

Монтаж систем управления воротами (компонентов и защитных устройств) осуществляется квалифицированным электриком, входящим в состав монтажной бригады в соответствии с прилагаемыми инструкциями по монтажу и эксплуатации двигателей рулонных ворот (других электронных компонентов и защитных устройств). Электромонтажные работы следует выполнять в соответствии с нормами Правил устройства электроустановок (ПУЭ) с соблюдением требований Правил техники безопасности при эксплуатации электроустановок потребителей (ПТБ при эксплуатации электроустановок потребителей).

3.5 Регулировка конечных положений. Пробный ход ворот.

Конечные положения ворот регулируют на приводе или на системе управления. Учитывайте, пожалуйста, указания руководства для привода и системы управления. Конечные положения регулируют следующим образом: **Конечное закрытое положение – нижний профиль касается пола, 3-4 ламели вошли друг в друга.** Не рекомендуется такая установка конечного закрытого положения ворот, при которой более 4 профилей (ламелей) входят друг в друга. **Конечное открытое положение** - расстояние от пола до нижней кромки полотна (резинового уплотнителя) соответствует высоте проема и полотно входит в направляющие на 1 (ламель) профиль. После завершения монтажа ворота должны быть проверены в соответствии с Регламентом проверки и технического обслуживания рулонных ворот. Работоспособность ворот проверяется пятикратным выполнением цикла «подъем-опускание» полотна. Также проводится проверка работы автоматики на всех запрограммированных режимах.

3.6 Сдача смонтированных ворот.

Сдача Заказчику смонтированного изделия производится в следующем порядке:

- представителем Организации, производшей монтаж изделия, производится полная демонстрация функциональной работоспособности ворот и инструктаж персонала;

Акт о монтаже подписывается Заказчиком с проставлением печати (при ее наличии у Заказчика).

4 Эксплуатация и эксплуатационные свойства ворот.

Прежде, чем начинать эксплуатацию ворот, проверьте их и убедитесь в том, что они в безупречном техническом состоянии.

Конструкция ворот рассчитана на работу в следующих условиях:

- Количество циклов – не более 5 циклов в сутки
- Диапазон температур: от -20⁰С до +40⁰С
- Относительная влажность от 0% до 60%

Особенности конструкции рулонных ворот таковы, что износ ламелей является нормальным процессом в ходе эксплуатации ворот. Для предотвращения повышенного износа необходимо регулярно удалять загрязнения с полотна ворот с помощью неагрессивных моющих растворов.

Срок службы противопожарных рулонных ворот более 10 лет, заводская гарантия – 1 год, при условии соблюдения правил по монтажу, эксплуатации и сервисном обслуживании не реже одного раза в полгода фирмой, имеющей соответствующий сертификат от фирмы изготовителя (при интенсивности не более 5 циклов в сутки).

5 Техническое обслуживание ворот. Регламент испытания и технического обслуживания ворот.

По истечении гарантийного срока эксплуатации рулонных ворот (1 год) во избежание повреждения и для обеспечения безаварийной эксплуатации ворот необходимо осуществлять техническое обслуживание ворот не реже, чем 1 раз в полгода (при интенсивности использования ворот не более 5 циклов в сутки)